

# TD3 : Architecture d'un réseau

## M1-DNR2I

Gaétan Richard

30 janvier 2012

Pour toute la suite, on se place dans le cadre du réseau présenté en figure 1. Les câbles en gras correspondent aux emplacements pour les machines.

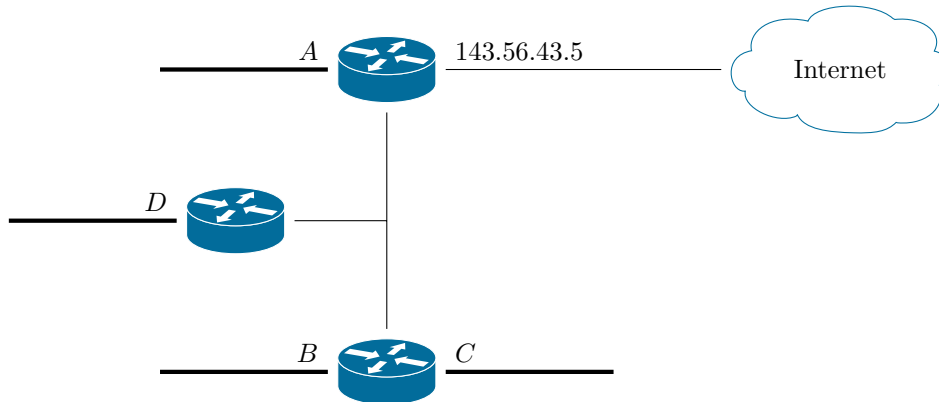


FIGURE 1 – Organisation du réseau

## 1 Adresses

On dispose des sous-réseaux 154.34.56.128/29 et 2001 : 660 : 7102 : 45/64.

**Question 1** Combien d'adresses de chaque type dispose-t-on ?

**Question 2** Proposer un ensemble d'adresses à attribuer pour chaque réseau.

On suppose que l'on donne à chaque fois une adresse en .1 au routeur.

**Question 3** Quelle gateway doit-on mettre sur les machines ?

On dispose de deux serveurs (*DNS* et *http*).

**Question 4** Où est-il-préférable de les mettre sur le réseau, indiquer des adresses à affecter à ces machines.

## 2 Tables de routages

On attribue des adresses privés aux routeurs sur le réseau les reliant.

**Question 5** *Pour chaque routeur, détailler les tables de routage permettant un fonctionnement correct du réseau.*

## 3 Trajet d'un paquet

On suppose qu'une machine du réseau  $C$  cherche à se connecter au serveur web défini précédemment.

**Question 6** *Quel est alors le chemin emprunté par les paquets ?*

On rappelle que le trafic *http* se fait au travers de connections *TCP*. On supposera que l'émetteur connaît l'adresse *IPv4* de la machine cible.

**Question 7** *Détaillez les différents paquets TCP qui passent dans le réseau pour l'établissement de la connexion.*

On souhaite maintenant regarder plus en détails ce qui se passe sur le réseau  $C$ .

**Question 8** *Détaillez l'ensemble des paquets Ethernet qui circulent sur le réseau  $C$  durant l'établissement de la connexion précédente.*